

## Bubema Schubkasten Unterbett mit Rollen und eingebautem Lattenrost



Montageanleitung und  
Gebrauchsanweisung



Instrucciones de montaje y uso



Assembly instructions and directions  
for use



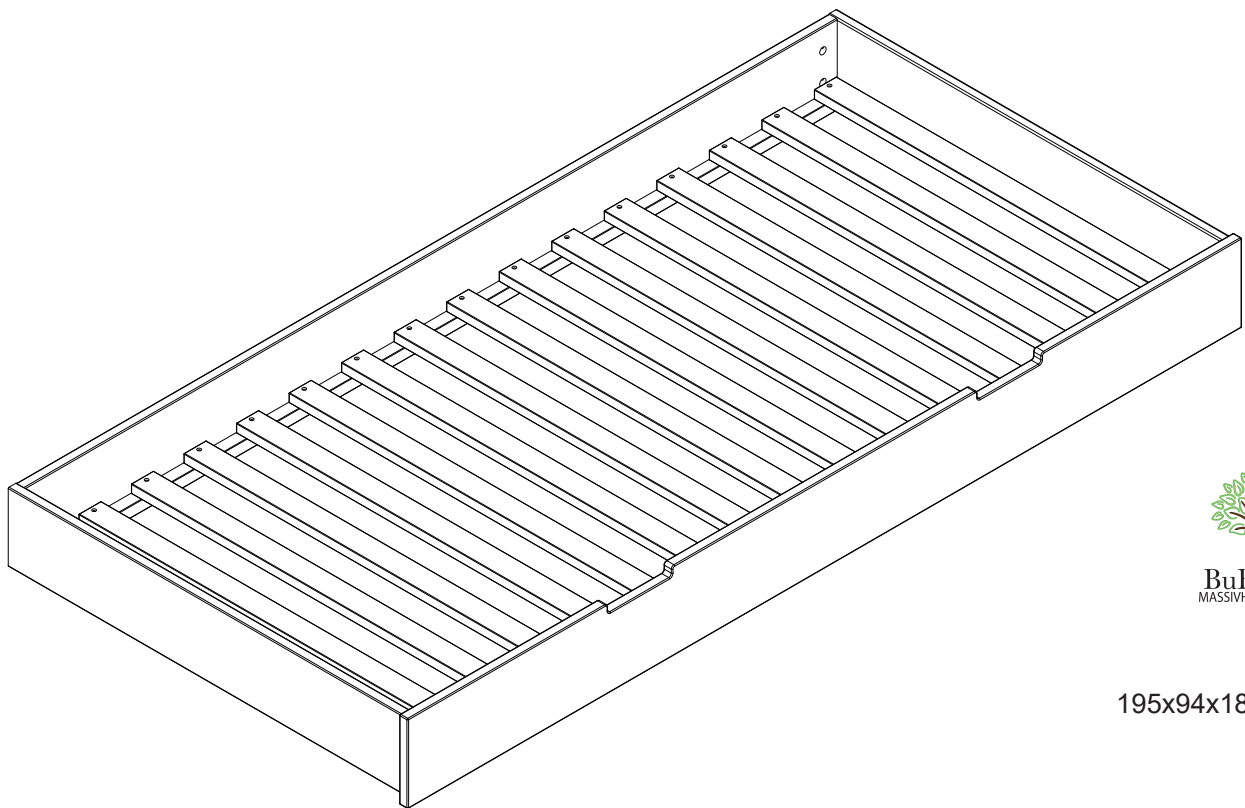
Notice de montage et mode d'emploi



Upustvo za montažu i upotrebu



Istruzioni per montaggio e uso



195x94x18,2 cm



Bevor Sie beginnen, lesen Sie bitte die Montageanleitung sorgfältig durch und bewahren Sie diese auf. Versichern Sie sich, dass keine kleinen Kinder in der Nähe sind, während Sie den Artikel aufbauen, da dieser Kleinteile beinhaltet. Die Verpackungsmaterialien bitte dementsprechend von Kleinkindern fernhalten.

D



Antes de comenzar. Por favor lea las instrucciones atentamente y guárdelas para futuras consultas. Por favor deseche con cuidado el material de embalaje. Mantenga las bolsas de plástico fuera del alcance de los niños pequeños. Asegúrese que los niños guarden distancia durante el desembalaje dado que este paquete contiene piezas pequeñas.

E



Before you start. Please read instructions carefully and retain for future reference. Please dispose carefully of packing materials. Keep plastic bags away from young children. Ensure young children are kept clear during assembly as this pack contains small parts.

GB



Avant de commencer, s'assurer de lire et de respecter les instructions du fabricant pour l'assemblage et les mises en garde. Effectuer soigneusement matériaux d'emballage. Tenir loin les sacs de plastique à porter des enfants. Assurez-vous que votre enfant sont surveillés lors d'assemblage que se paquet contient de petites pièces détachables.

F



Pre nego što počnete, molimo vas da pažljivo pročitate upustvo i sačuvate za buduću upotrebu. Molimo vas da pažljivo rukujete ambalažom. Plastične kese držite dalje od male dece. Obezbedite da mala deca ne budu u blizini tokom montaže jer pakovanje sadrži male delove.

SRB



Prima di iniziare. Leggere attentamente le istruzioni e conservare per il futuro. Estrarre con cura dall'imballaggio. Tenere i sacchetti di plastica fuori dalla portata dei bambini. Assicurarsi che i bambini piccoli stiano distanti durante l'assemblaggio in quanto l'imballaggio contiene piccole parti.

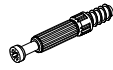
I

**Beschläge**  
**Screws**  
**Фурнитура**  
**Herraje**  
**Ferrure**  
**Ferramenta**



**M**

**8 x E 15/13**  
Exzenter  
Cam lock nut  
Стяжка эксцентриковая  
Excéntrico  
Excentrique  
Eccentrica



**N**

**8 x B 18/6**  
Abdeckrand  
Cam lock bolt  
Винт эксцентриковая  
Pernos  
Boulon  
Perno



**F**

**12 x T 8/32**  
Holzdübel  
Dowel  
Дюбель  
Tapón  
Cheville en bois  
Tassello in legno



**I**

**8 x M 3,5x30**  
Holzschraube  
Wood screw  
Шуруп  
Tornillo para madera  
Vis panneaux  
Vite per legno



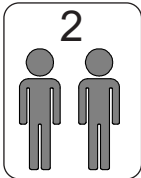
**L**

**8 x M 3,5x16**  
Holzschraube  
Wood screw  
Шуруп  
Tornillo para madera  
Vis panneaux  
Vite per legno



**O**

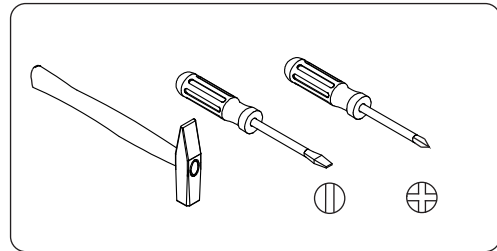
**4 x W25/13**  
Rad  
Wheel  
Колесо  
Rueda  
Roue  
Ruota



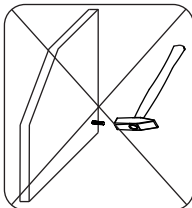
**2**  
Aufbaupersonen  
Persons needed for assembly  
Лица необходимые для сборки  
Personas necesarias para montaje  
Personnes nécessaires pour le montage  
Persone necessarie per il montaggio



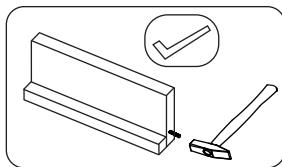
Verwenden Sie keinen elektrischen Schraubendreher  
Do not use electric screwdriver  
Не используйте электрическую отвертку  
No utilice destornillador eléctrico  
Ne pas utiliser de tournevis électrique  
Non usare un cacciavite elettrico



Zusätzlich benötigtes Werkzeug  
Additional tools needed  
Дополнительные необходимые инструменты  
Herramientas adicionales necesarias  
Outils nécessaires supplémentaires  
Ulteriori strumenti necessari

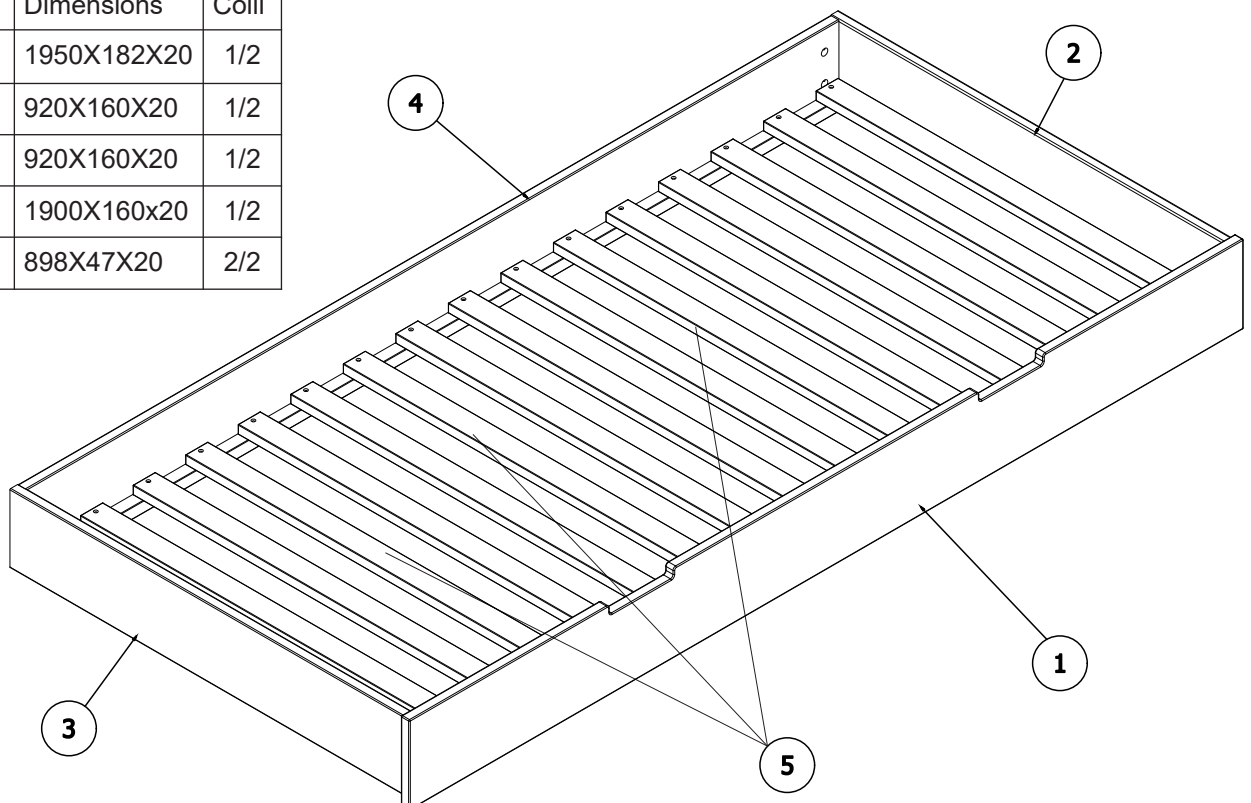


Falsch  
Incorrect  
Неправильный  
Incorrecto  
Incorretto  
Scorretto

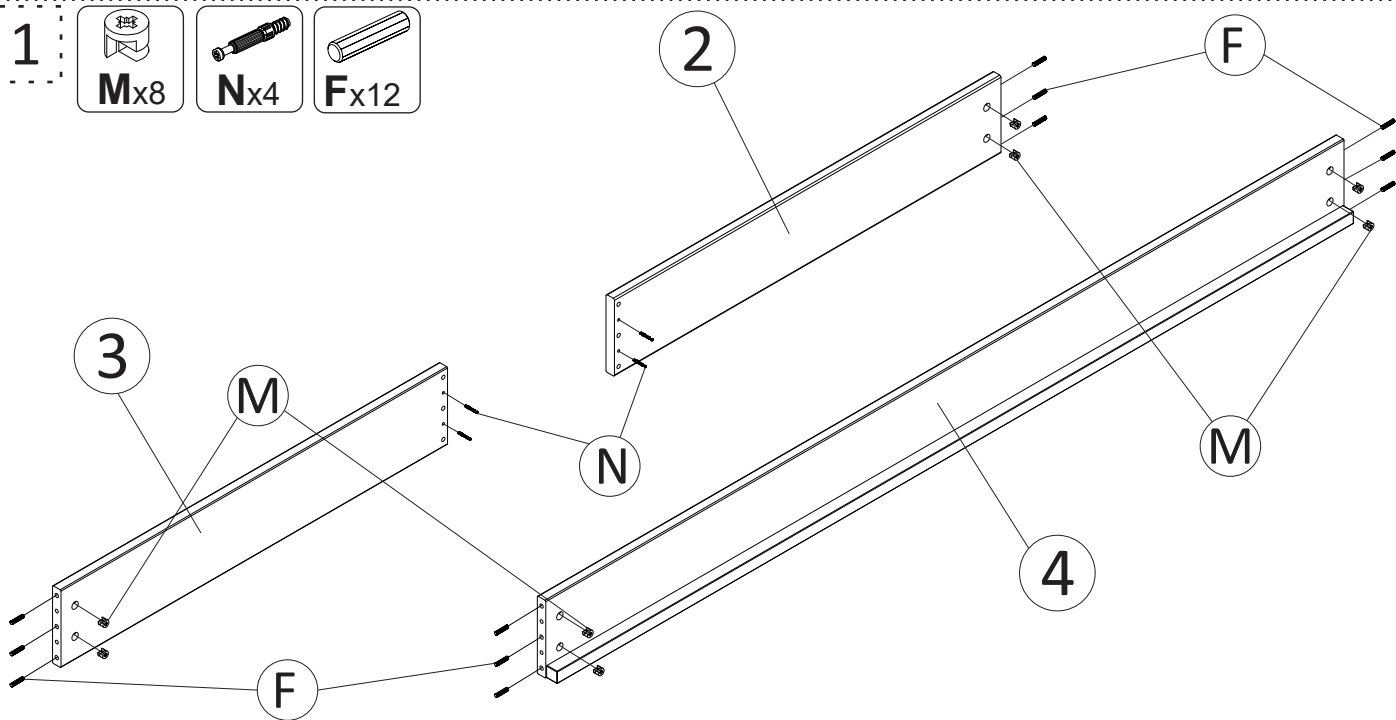


Richtig  
Correct  
Правильный  
Correcto  
Correct  
Corretto

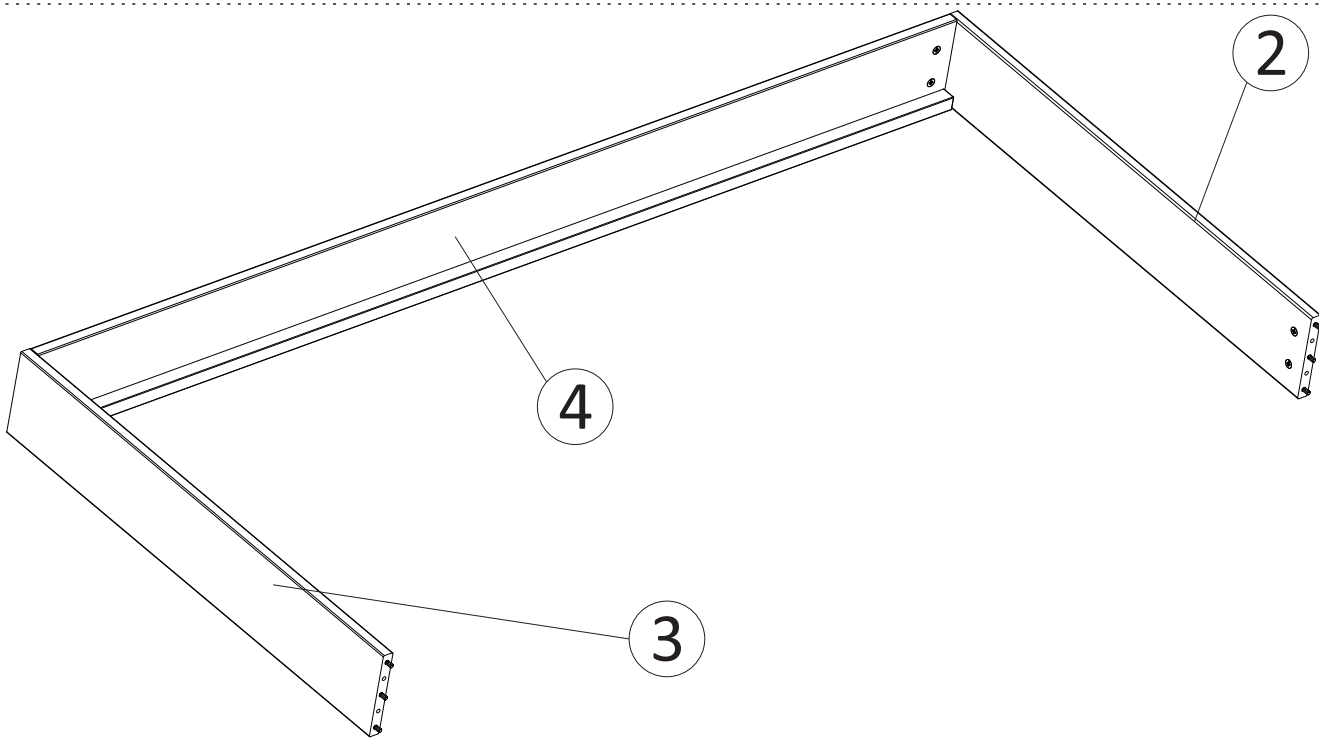
Parts list			
Item	QTY	Dimensions	Colli
1	1	1950X182X20	1/2
2	1	920X160X20	1/2
3	1	920X160X20	1/2
4	1	1900X160x20	1/2
5	17	898X47X20	2/2



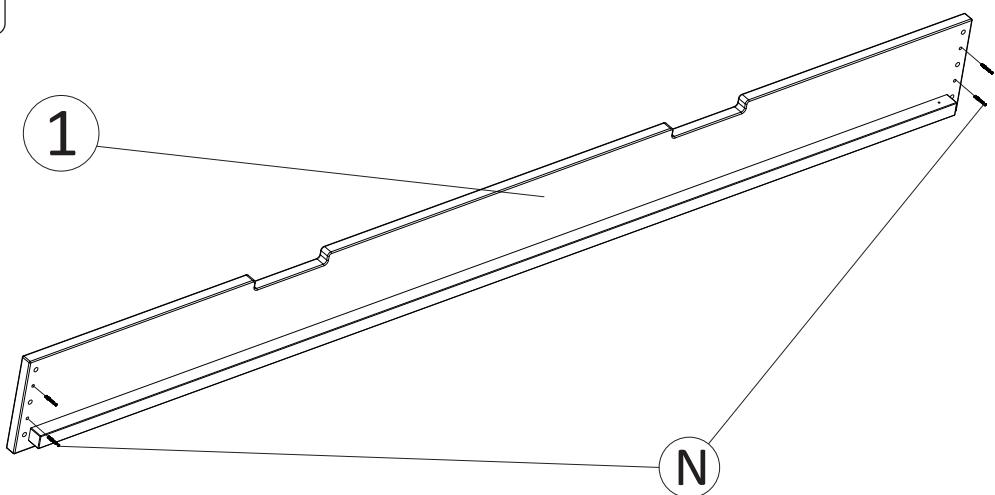
1



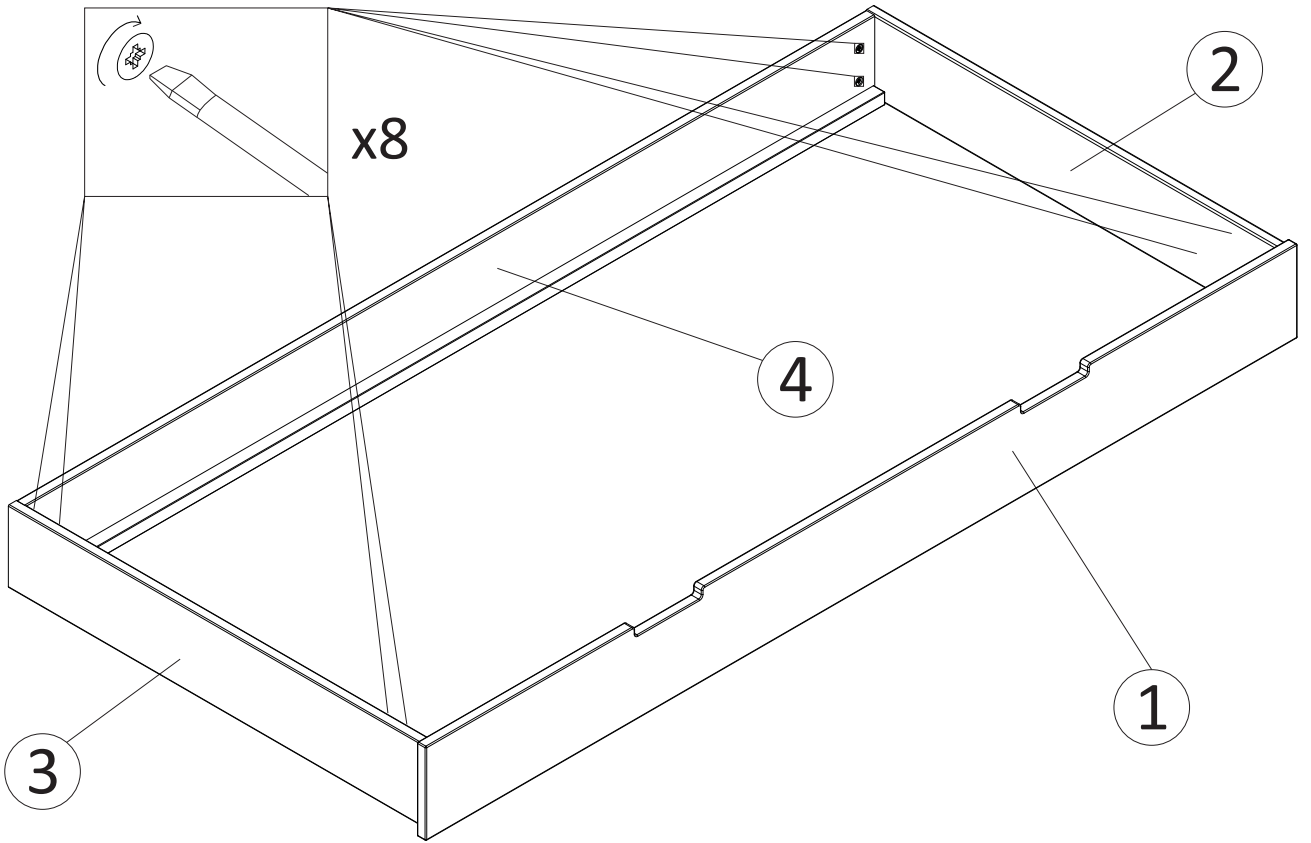
2



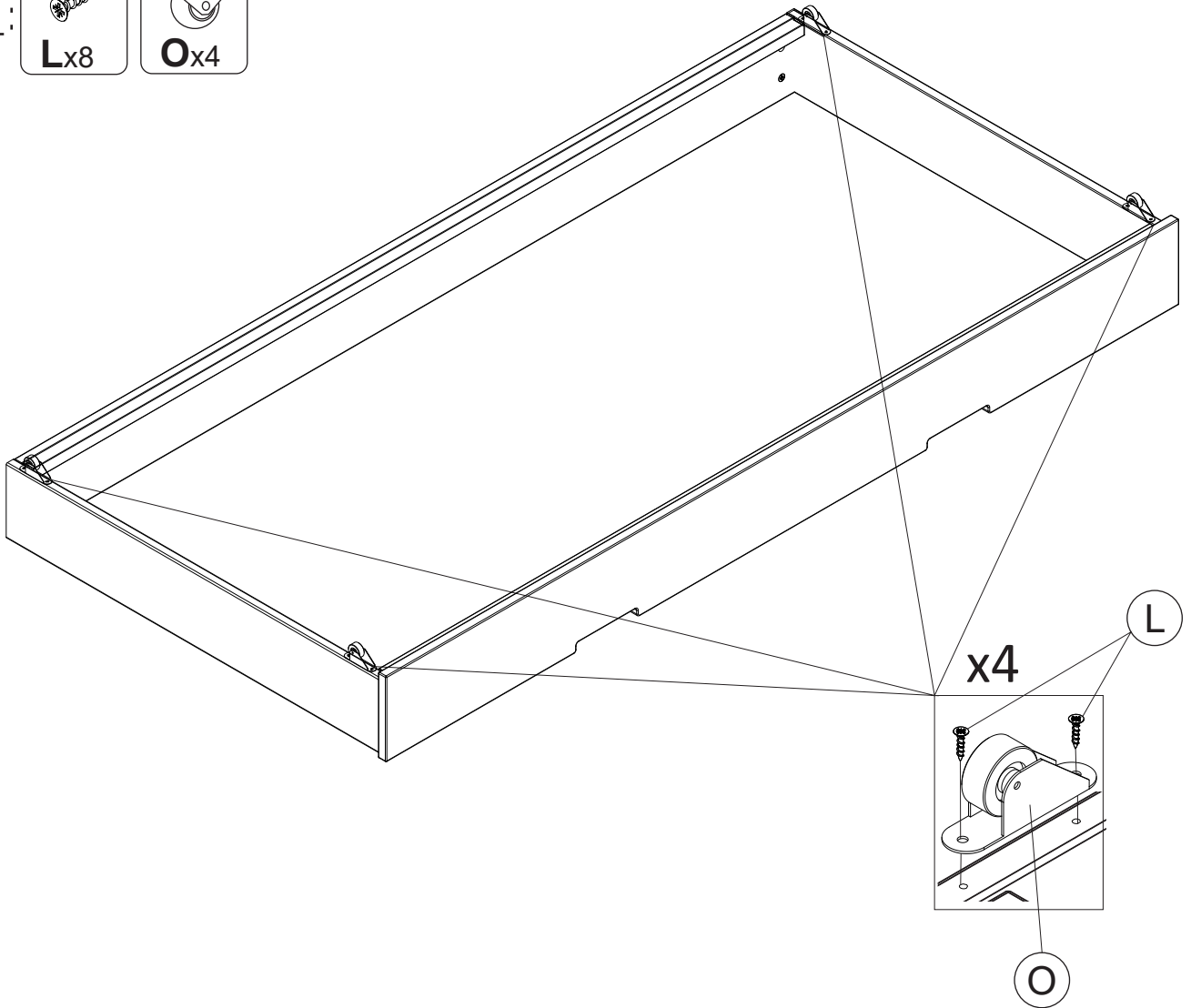
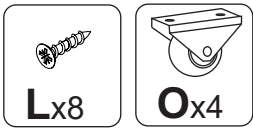
3



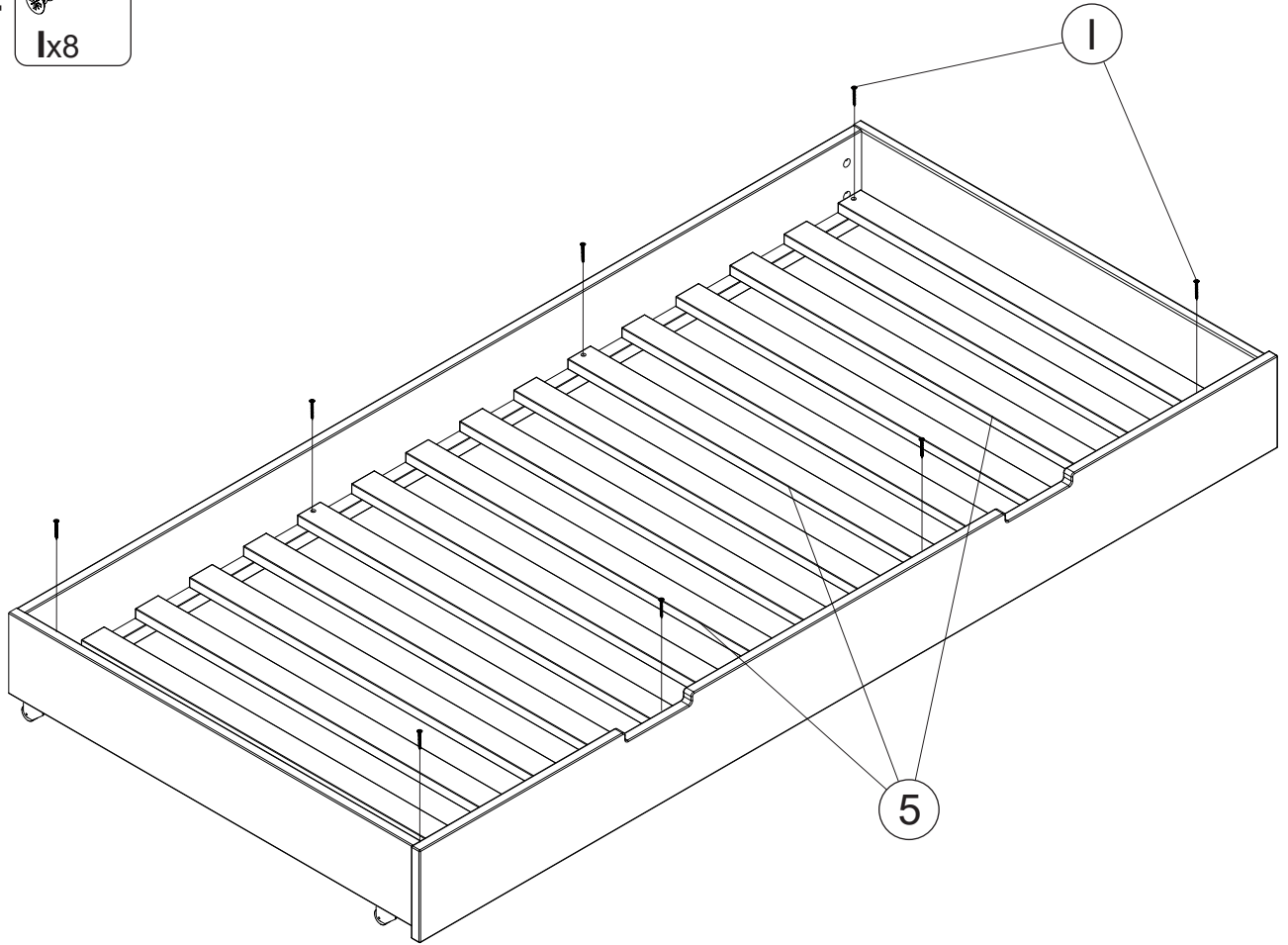
4



5



6



**D****WICHTIGER HINWEIS, BITTE SORGFÄLTIG DURCHLESEN UND ZUM NACHSCHLAGEN AUFBEWAHREN.****MONTAGE:**

Das Oberbett des Etagenbettes muss laut Gesetz mit 4 Absturzsicherungen und einer Leiter oder Plattform ausgerüstet sein. Das Etagenbett entspricht den europäischen EN 747-2007 Sicherheits- und Haltbarkeitsstandard.

**MATRATZE:**

Dieses Bett ist für Matratzen in 200cm Länge und 90/140cm Breite geeignet. Die Matratzenoberseite darf nicht über die im Absturzsicherungsposten aufgebraute Markierung der max. Matratzenhöhe hinausragen.

**WICHTIGER HINWEIS:**

Es besteht die Gefahr, dass insbesondere jüngere Kinder (unter 6 Jahren) aus dem oberen Bett herausfallen könnten. Verwenden Sie das Bett nicht, wenn Teile gebrochen sind oder fehlen. Kleine Kinder können sich in Seilen, Fäden, Schnüren, Stricken, Gurten - welche an einem Etagen- oder Hochbett angebracht sind verfangen und im schlimmsten Fall erhängen.

**WARNHINWEIS:**

Kinder können zwischen dem Bett und der Wand eingeklemmt werden. Um ernste Verletzungsgefahr zu vermeiden, da der Abstand zwischen der Oberkante der Absturzsicherung und der Wand höchstens 75 mm betragen oder der Abstand muss größer als 230 mm sein.

**PFLEGEHINWEIS:**

Pflege mit einem feuchten Lappen. Für hartnäckigen Schmutz empfehlen wir einen Schwamm mit Seife. Vermeiden Sie Lösungs- und Verdünnungsmittel. Schrauben und Bolzen sollten regelmässig nachgezogen werden.

**RÜTSCHGEFÄHRDUNG:**

Beachten Sie bitte den erforderlichen Freiraum um den Kopf und die Gliedmasse des Kindes nicht zu gefährden. Es wird empfohlen, dass bei Kindern unter 3 Jahren die Rutsche regelmässig nachgezogen wird.

**GB****IMPORTANT, RETAIN FOR FUTURE REFERENCEN READ CAREFULLY.****ASSEMBLY:**

Current legislation requires that the bunk bed must be fitted with 4 safety-rails and a ladder or platform for the upper bunk bed. The bunk bed meets the European EN 747-2007 standards for security and durability.

**MATTRESS:**

This bed is designed to use a mattress size 200cm long and 90/140 cm wide. The mattress top must not pass the marking on the post for the safety-rail.

**IMPORTANT:**

Be aware of the danger of young children (under 6 years) falling from the upper bunk. Do not use the bed if any structural part is broken or missing. Be aware that children can strangle in items such as ropes, strings, cords, harnesses and belts attached to or hung on a bunk bed/high bed.

**WARNING:**

Children can become trapped between the bed and the wall. To avoid risk of serious injury the distance between the top safety barrier and the wall shall not exceed 75 mm or shall be more than 230mm.

**MAINTENANCE INSTRUCTIONS:**

Cleaning with a wet cloth, use a sponge with soap to remove obstinate dirt. Avoid solvent and dilutions. Screws and bolts should from time to time be retightened.

**SLIDE:**

Make sure that there is sufficient free space for the child's head and sliding surfaces. It is recommended that children under 3 years of age are under supervision by adults when using the slide. Screws and bolts should from time to time be retightened.

**SRB****VAŽNO, SAČUVAJTE ZA UBUDUĆE I ČITAJTE PAŽLJIVO****MONTAŽA:**

Sadašnje zakonodavstvo zahteva da krevet na sprat mora da ima četiri bezbednosne ograde sa merdevinama ili platformom za gornji krevet. Krevet na sprat ispunjava evropski standard EN 747- 2007 za bezbednost.

**DUŠEK:**

Ovaj krevet je dizajniran da koristi dušek dužine 200cm i širine 90/140cm. Vrh duška ne sme prelaziti oznaku na krevetu.

**VAŽNO:**

Budite svesni opasnosti da mala deca (ispod 6 godina) mogu pasti sa gornjeg kreveta. Ne koristite krevet ako nedostaje neki konstrukcioni deo ili je polomljen. Budite svesni i da deca mogu ozbiljno da se povrede pojasevima, konopcima, trakama, koja su vezana ili vise sa kreveta na sprat ili visokog kreveta.

**UPOZORENJE:**

Deca mogu da upadnu između kreveta i zida. Da bi se izbegao rizik od ozbiljnije povrede rastojanje između kreveta i zida ne treba da prelazi 75mm ili treba da bude veće od 230mm.

**ODRŽAVANJE:**

Cistite sa vlažnom krpom, koristite sunder i sapun da biste uklonili prljavštinu. Izbegavajte hemijska sredstva. Šrafove povremeno treba pritegnuti.

**TOBOGAN:**

Uverite se da ima dovoljno prostora za glavu deteta na kliznoj površini. Preporučuje se da deca mlađa od 3 godine starosti budu pod nadzorom odraslih osoba kada koriste tobogan. Šrafove povremeno treba pritegnuti.

**E****IMPORTANTE, CONSERVAR PARA FUTURA REFERENCIA. LEER CON ATENCIÓN.****MONTAJE:**

Según la ley la litera tiene que llevar 4 barreras de seguridad y una escalera o plataforma para la cama más alta. La litera cumple EN 747-2007 la regla standard europea de seguridad y durabilidad.

**COLCHON:**

Esta cama está diseñada para usar un colchón de 200cm de largo y de 90/140cm de ancho. La parte superior del colchón no debe superar la marca en el poste de la barrera de seguridad.

**IMPORTANTE:**

Tenga cuidado con los niños más pequeños (menos de 6 años) para que no se caigan desde la cama superior. No usar la cama si cualquier parte estructural está rota o falta. Los niños se pueden asfixiar con artículos que estén fijados a colgados en la litera o cama alta, tales como cuerdas, cinturones, arneses y otras sujeciones.

**PRECAUCIÓN:**

Los niños pueden quedarse atrapados entre la cama y la pared. Para evitar este riesgo la distancia entre la barrera de seguridad superior y la cama debe ser menor de 75mm o mayor de 230mm.

**CONSEJO PARA LA CONSERVACIÓN:**

Limpiar con un paño húmedo. Para quitar manchas mas grandes usar una esponja con jabón. Evitar usar productos quimicos. Las herrajes necesitan opretarse a veces.

**TOBOGÁN:**

Presta gran atención de que hay espacio suficiente para la cabeza del niño y del espacio para trepar. Se recomienda, que niños menores de 3 años solo usan el tobogán bajo supervisión de un adulto. Los herrajes necesitan apretarse a veces.

**F****IMPORTANT. A CONSERVER ET LIRE SOIGNEUSEMENT.****LE MONTAGE:**

Aux termes de la législation les lits superposés doivent comporter une échelle ou une plate-forme ainsi que 4 barrières de sécurité pour le lit supérieur. Les lits superposés sont conformes à la norme européenne EN 747-2007 de sécurité et de durabilité.

**MATELAS:**

Ce lit est conçu pour un matelas 200cm, largeur 90/140cm. La partie supérieure de matelas ne doit pas dépasser la marque positionnée sur la barrière de sécurité.

**IMPORTANT:**

Le couchage en hauteur ne convient pas aux enfants de moins de 6 ans. Ne pas utiliser le lit si certaines pièces de la structure sont cassées ou manquantes. A noter que des éléments tels que les cordes, ficelles, harnais, fils divers, ceintures, lorsqu'ils sont attachés aux lits superposés ou tout autre lit surélevé, peuvent être dangereux à cause d'un risque de strangulation pour l'enfant.

**ATTENTION:**

L'enfant peut être coincé ou piégé entre le lit et le mur. Afin d'éviter tout risque de blessures sérieuses, la distance entre la barrière de sécurité supérieure et le mur ne doit pas dépasser 75 mm ou bien doit être supérieure à 230 mm.

**CONSEILS D'ENTRETIEN:**

Entretien avec un chiffon humide pour la poussière-les tâches rebelles s'enlèvent avec une éponge légèrement savonneuse. Eviter tous solvants et diluants. Votre lit doit être vérifié périodiquement afin de reserrer les vis.

**TOBOGGAN:**

Être attentif à la place libre nécessaire pour le dos et la tête de l'enfant. Il est recommandé de laisser les enfants de moins de 3 ans utiliser le toboggan sous surveillance d'un adulte. Votre toboggan doit être vérifié périodiquement afin de reserrer les vis.

**I****N.B. TENERE A PORTATA DI MANO, LEGGERE CON ATTENZIONE.****MONTAGGIO:**

Secondo le leggi vigenti il letto superiore del letto a castello necessita una scaletta o piattaforma e 4 sponde di sicurezza. Il letto a castello è conforme e alle norme standard europee EN 747-2007 riguardo a sicurezza e durata.

**MATERASSO:**

Questo letto è concepito per i materassi di 200cm, larghezza 90/140 cm. La parte superiore del materasso non deve andare oltre il marchio posizionato sulla sponda di sicurezza.

**IMPORTANTE:**

Attenzione ai bambini di meno di 6 anni che possono cadere dal letto superiore. Non usare il letto se alcuni pezzi della struttura sono rotti o mancanti. Da notare che alcuni elementi come per esempio corde, stringhe, briglie, cinture, quando sono attaccate al letto a castello o qualsiasi altro letto elevato, possono essere pericolosi a causa di un rischio di strangolamento per il bambino.

**ATTENZIONE:**

Il bambino può rimanere in-trappolato tra il letto e il muro. Per evitare qualsiasi rischio di ferita seria, la distanza tra la sponda di sicurezza superiore e il muro deve essere inferiore a 75mm o deve essere superiore a 230 mm.

**CONSIGLI PER LA MANUTENZIONE:**

Pulire con un panno umido usare una spugna impregnata di sapone per togliere lo sporco persistente. Evitare e l'uso di prodotti chimici. Dadi e viti sono, di tanto e tanto, da ri-avvitare.

**SCIVOLO:**

Siate attenti che ci sia abbastanza spazio libero per la schiena e la testa del bambino. Si consiglia, che bambini al di sotto dei tre anni siano sotto sorveglianza degli adulti quando utilizzano lo scivolo. Dadi e viti sono, di tanto e tanto, da ri-avvitare.